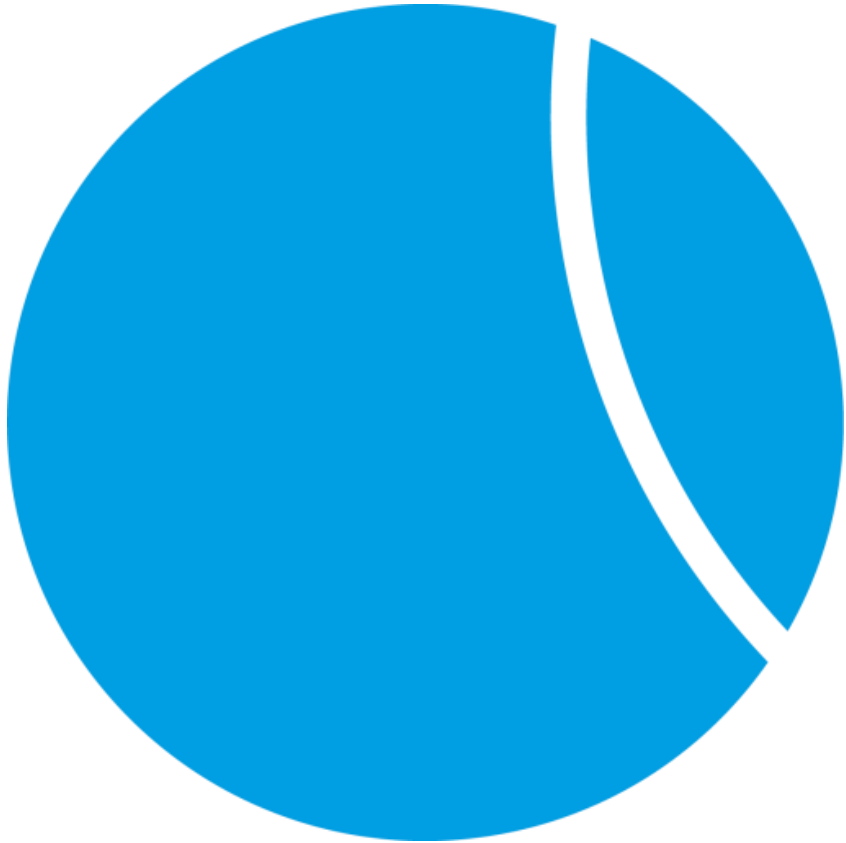




GALLO

ACOUSTICS









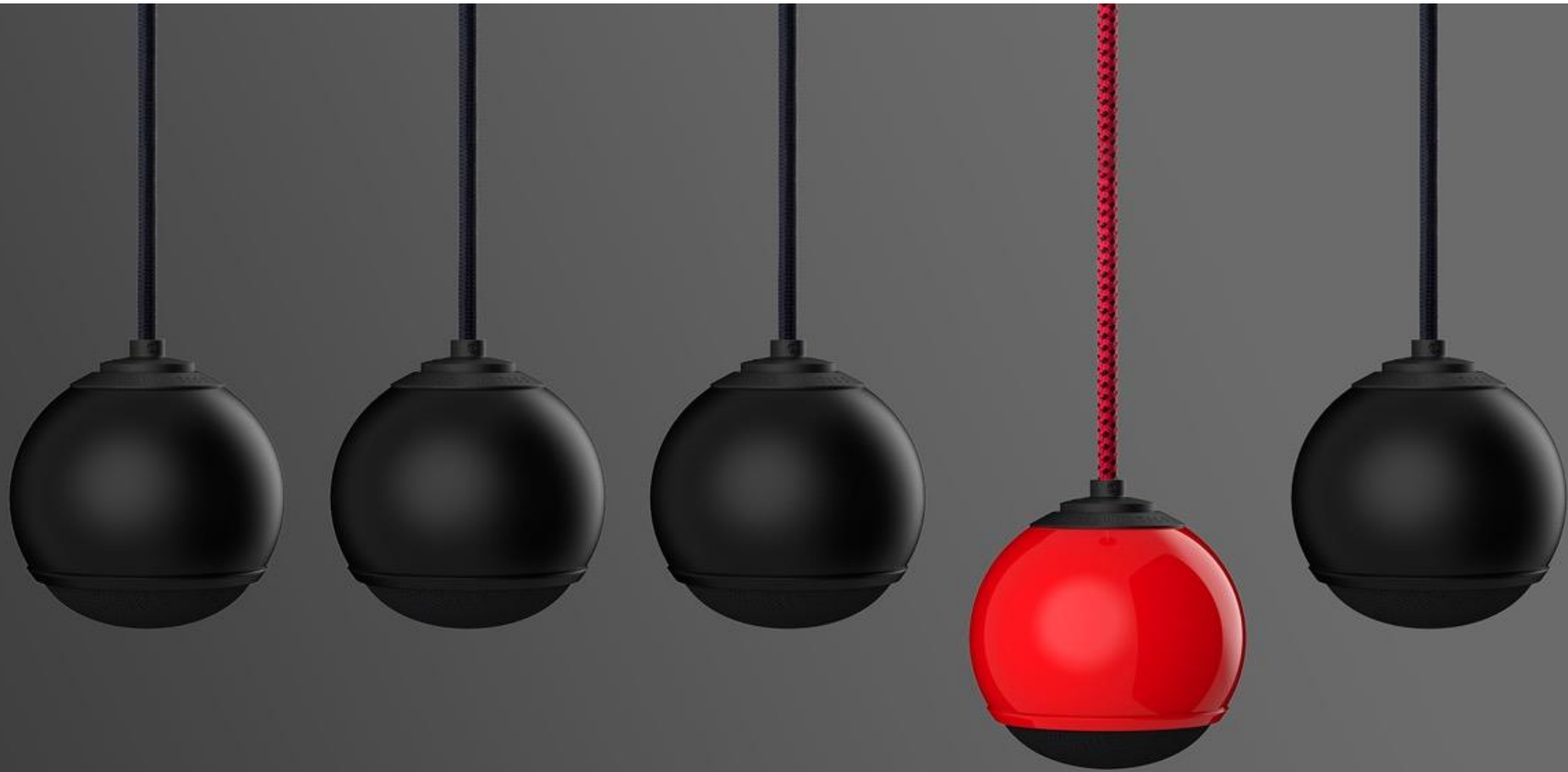














**GALLO
ACOUSTICS**

Micro

GALLO ACOUSTICS



SPECIFICATIONS

Micro

Sphère 4 pouces

Puissance admissible 100 Watts

Fréquence

Support mural ou au plafond 100Hz à 18kHz

Sur l'anneau de support 120Hz à 18kHz

Sensibilité 89 dB / w 2.8v (1m)

Impédance nominale 8 Ohms

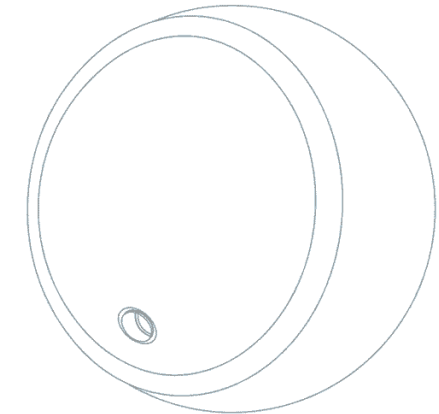
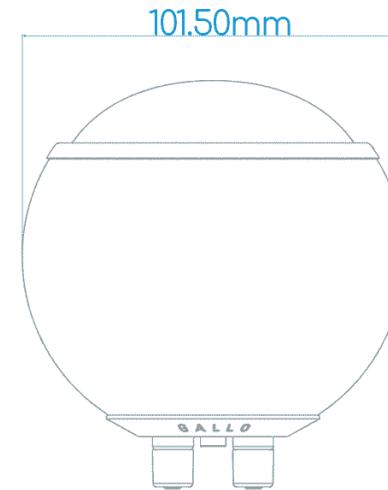
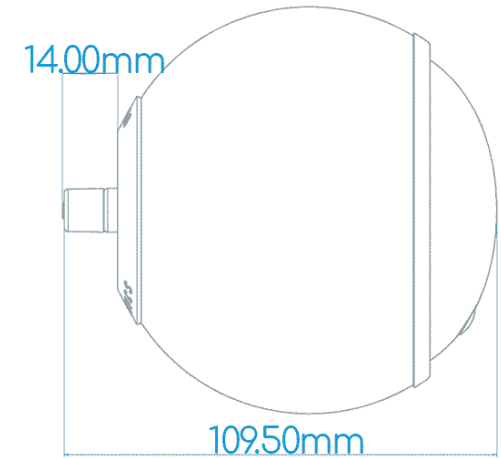
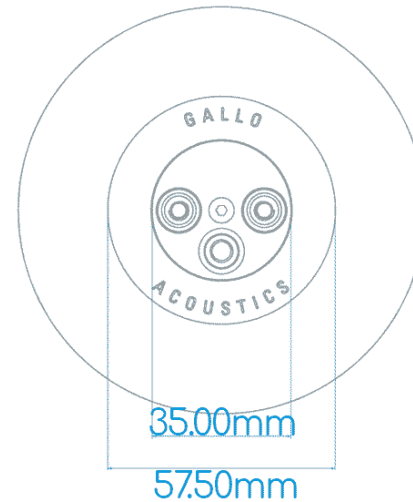
Puissance admissible 100 Watts

Poids 795g

Matériau cône composé de polypropylène mical

Matériau boîtier Acier doux

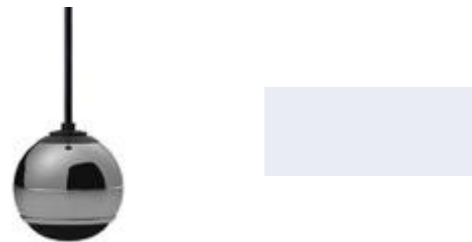
Garantie 5 ans pièces et main d'oeuvre



Gallo Micro Single



Gallo Micro Single Droplet



Micro SE

**GALLO
ACOUSTICS**



SPECIFICATIONS

Micro SE

Sphère 4 pouces

Puissance admissible 125 Watts

Fréquence

Support mural ou au plafond 100Hz à 22kHz

Sur l'anneau de support 120Hz à 22kHz

Sensibilité 85 dB / w 2.83v (1m)

Impédance nominale 4 Ohms

Puissance admissible 125 Watts

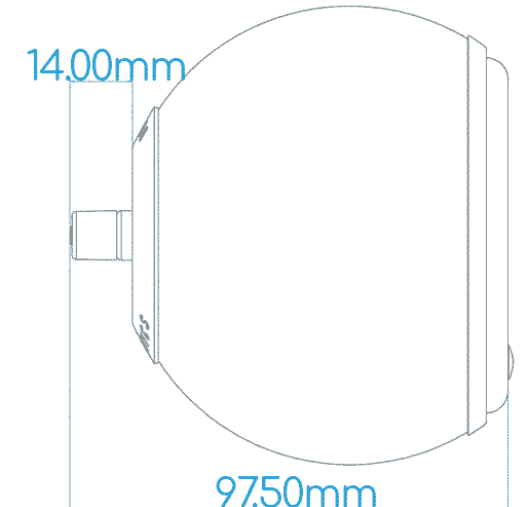
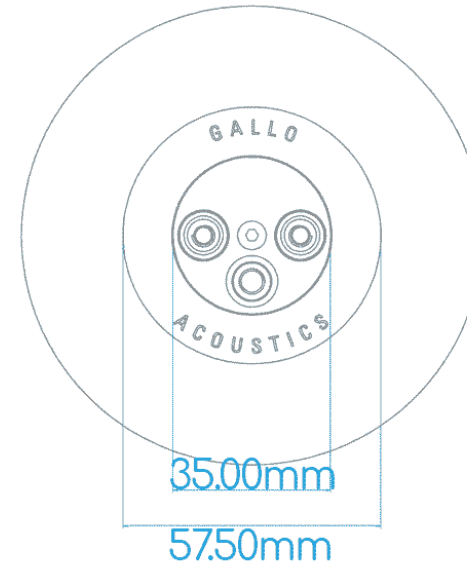
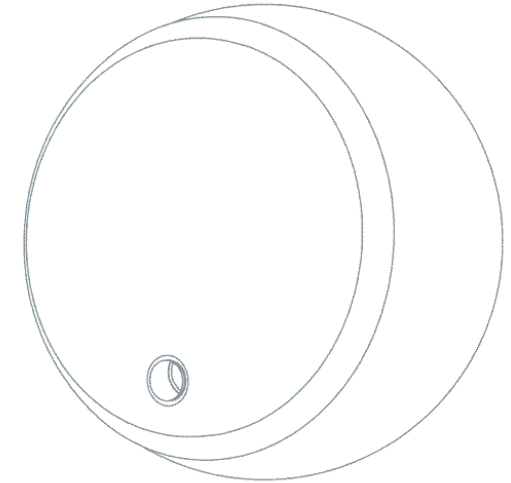
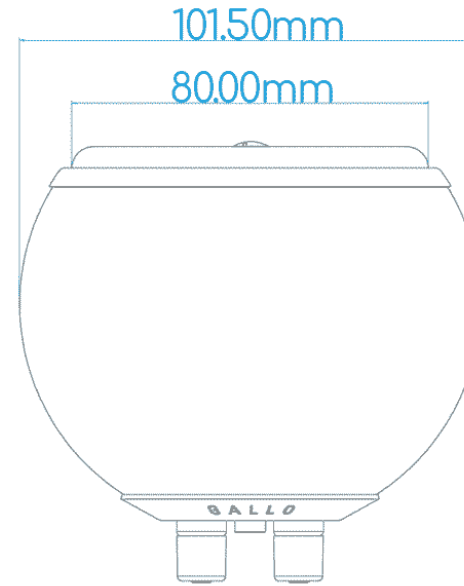
Membrane plate 3 pouces à dispersion large

Poids 737g

Matériau cône composé de polypropylène mical

Matériau boîtier Acier doux/acier inoxydable

Garantie 5 ans pièces et main d'oeuvre



Gallo Micro SE Single



Gallo Micro SE Single Droplet





A'Diva

GALLO **ACOUSTICS**



SPECIFICATIONS

A'Diva

Sphère 5 pouces

Puissance admissible 100 Watts

Fréquence

Support mural ou au plafond 76Hz à 20kHz

Sur l'anneau de support / pied de sol 95Hz à 20kHz

Sensibilité 88 dB / w

Impédance nominale 8 Ohms

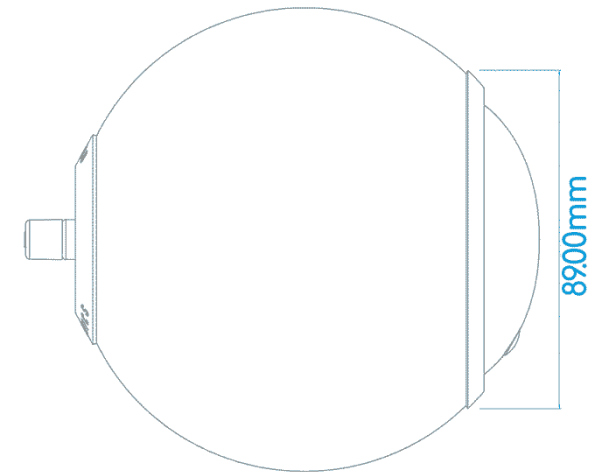
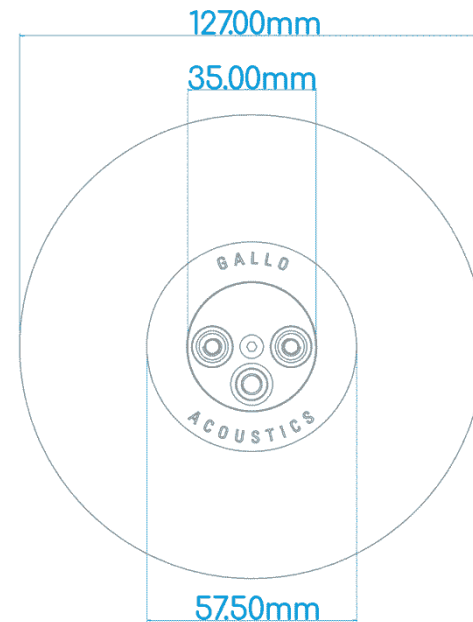
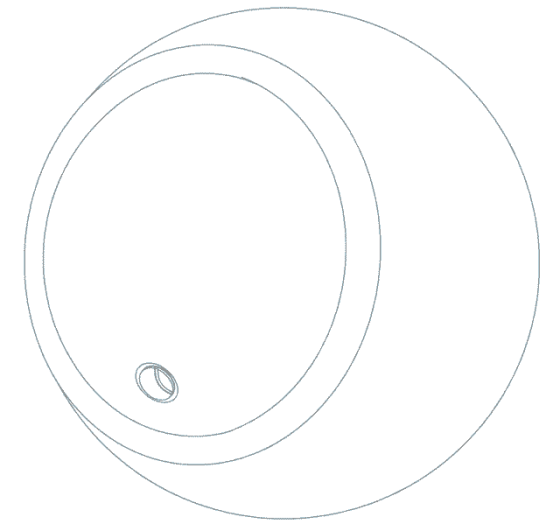
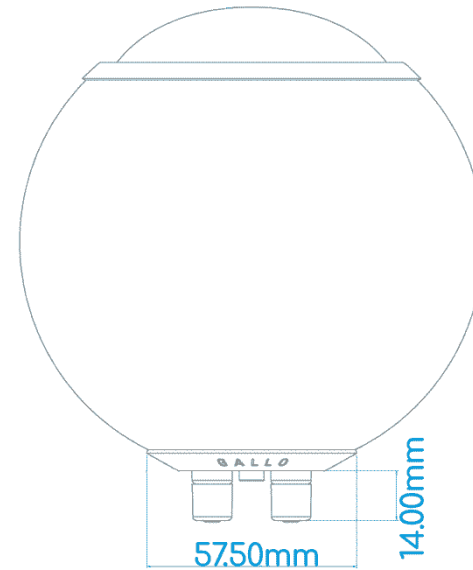
Puissance (avec Crossover) 100 Watts

Poids 1600g

Matériau: cône composé de polypropylène mical

Matériau boîtier: Acier doux

Garantie 5 ans pièces et main d'oeuvre



Gallo A'Diva Single



Gallo A'Diva Single Droplet





A'Diva SE

GALLO **ACOUSTICS**



SPECIFICATIONS

A'Diva SE

Sphère 5 pouces

Puissance admissible 100 Watts

Fréquence

Support mural ou au plafond 80Hz à 22kHz

Sur l'anneau de support / pied de sol 100Hz à 22kHz

Sensibilité 88 dB / w 2.8v (

Impédance nominale 4 Ohms

Puissance (avec Crossover) 125 Watts

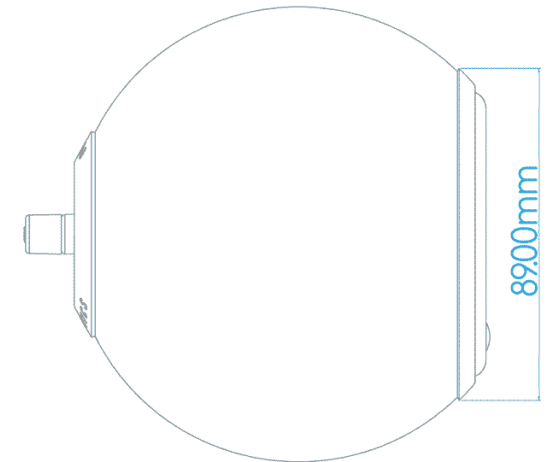
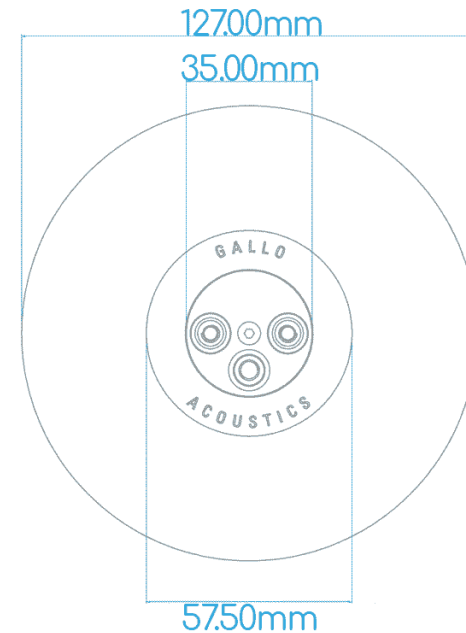
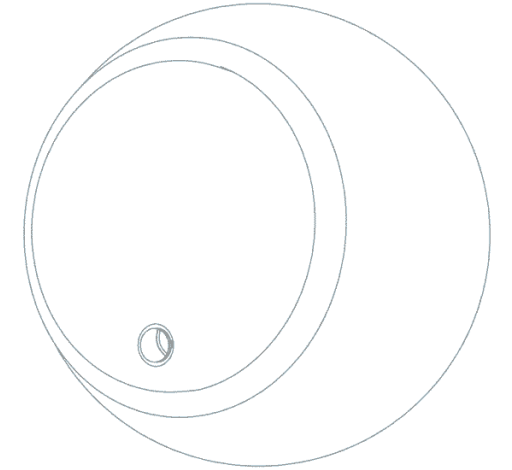
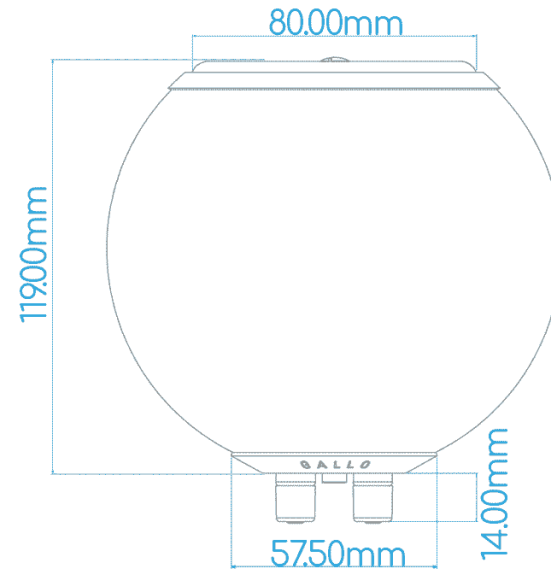
Membrane plate 3 pouces à dispersion large

Poids 963g

Matériau: cône composé de polypropylène mical

Matériau boîtier: Acier doux

Garantie 5 ans pièces et main d'oeuvre



Gallo A'Diva SE Single



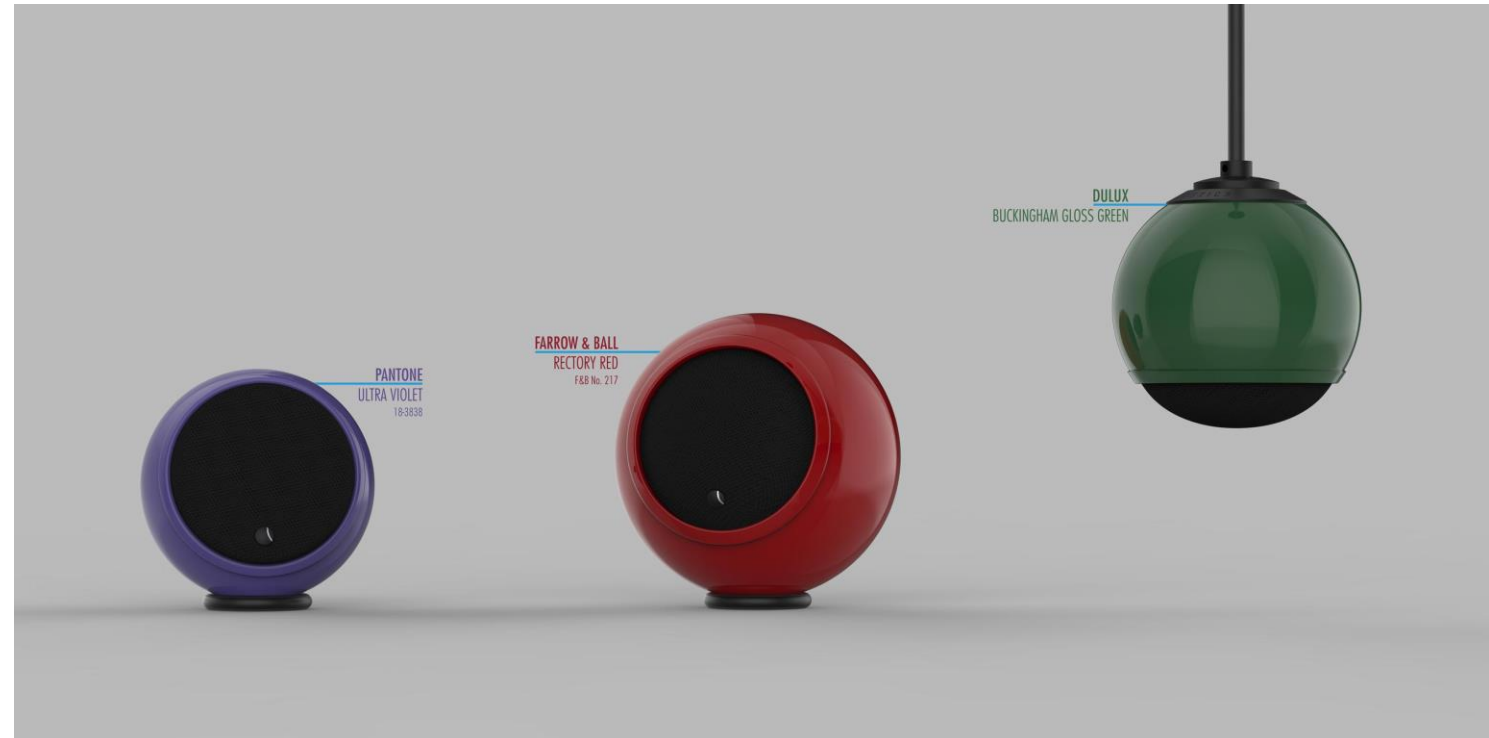
Gallo A'Diva SE Single Droplet



Service couleur:

Pantone, RAL, Farrow & Ball, à vous de choisir.

(délai 20 jours)



Gallo Strada 2 Side Single



Gallo Strada Side Wall Mount



Gallo Strada 2 Centre Single



Gallo Strada Side Table Mount



Gallo Strada Centre Wall Mount



Gallo Strada Centre Table



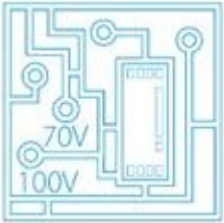
Gallo Strada Floorstand Single



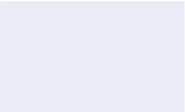
Gallo TR-3D Subwoofer 300W (Black) - 230V



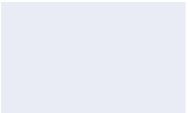
Gallo Pro-Line 70V/100V Transformer



Gallo Micro/A'Diva Floorstand Pair



Gallo Micro/A'Diva Wall Mount



Gallo Micro In-Ceiling Mount



Gallo A'Diva In-Ceiling Mount





GALLO

ACOUSTICS